

## Оборудование коммунального назначения

Производственно-инжиниринговая компания НОРД-Инжиниринг производит широкий спектр оборудования коммунального назначения.

Опыт и квалификация специалистов компании позволяет выполнять индивидуальные заказы под специфические требования Заказчика.



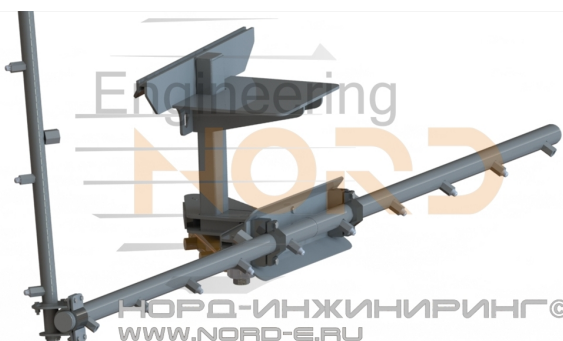
НОРД-ИНЖИНИРИНГ®  
WWW.NORD-E.RU

### Щетка подметальная задняя

Технические характеристики

Ширина захвата	не менее 2000 мм
Диаметр ворса	550 мм
Частота вращения	До 300 об/мин
Производительность	10800 м <sup>2</sup> /час

**Возможно проектирование и изготовление под любые требования заказчика!**



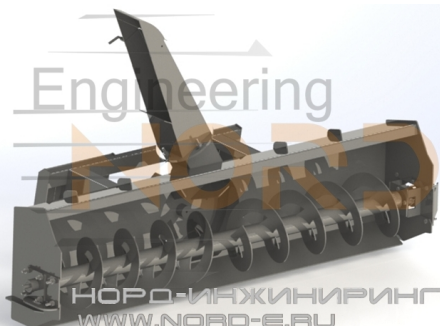
НОРД-ИНЖИНИРИНГ®  
WWW.NORD-E.RU

### Отвал снегоборочный

Технические характеристики

Ширина отвала	2400 мм
Угол поворота вправо/влево	До 30°
Управление поворотом отвала	гидравлическое
Макс. скорость бульдозирования	12 км/час

**Возможно проектирование и изготовление под любые требования заказчика!**



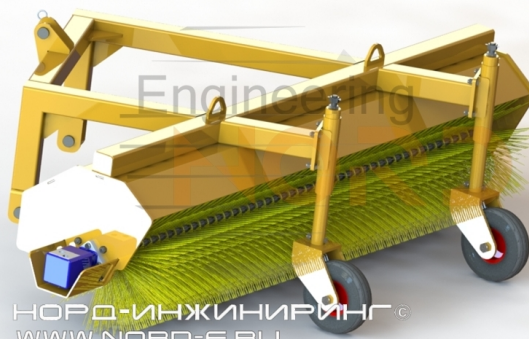
НОРД-ИНЖИНИРИНГ®  
WWW.NORD-E.RU

### Щетка подметальная средняя

Технические характеристики

Ширина захвата	не менее 2000 мм
Диаметр ворса	350-400 мм
Частота вращения	350 об/мин
Производительность	11000 м <sup>2</sup> /час

**Возможно проектирование и изготовление под любые требования заказчика!**



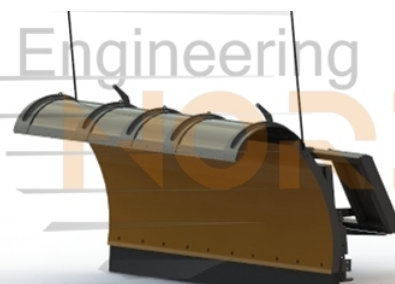
НОРД-ИНЖИНИРИНГ®  
WWW.NORD-E.RU

### Оборудование поливомоечное

Технические характеристики

Ширина захвата	2080 мм
Количество форсунок	14шт
Расход жидкости	До 150 л/мин
Давление	До 50 бар

**Возможно проектирование и изготовление под любые требования заказчика!**



НОРД-ИНЖИНИРИНГ®  
WWW.NORD-E.RU

### Снегоочиститель роторный

Технические характеристики

Ширина захвата	2000 мм
Высота	1570 мм
Дальность отброса	3-7м
Максимальная масса	310 кг

**Возможно проектирование и изготовление под любые требования заказчика!**

Приглашаем к сотрудничеству. Будем рады видеть Вас в числе наших партнеров.  
ООО «НОРД-Инжиниринг», г. Великий Новгород, проезд Энергетиков, д.10  
E-mail: info@nord-e.ru / тел.: +7-(8162)-90-15-15